

SISTEMA DE LIMPIEZA POR CLAPETAS

PARA TANQUES RECTANGULARES



SISTEMA DE LIMPIEZA POR CLAPETAS.

- Operación en tanques rectangulares.
- Altura de agua en la cámara de limpieza de hasta 3 m.
- Apertura rápida de las clapetas gracias al largo recorrido del cilindro pistón.
- Gran seguridad de operación con la humedad.
- Anchura del canal de limpieza de hasta 6 m para una clapeta simple.
- Posibilidad de limpieza con llenado parcial del tanque.
- Cierre seguro de las clapetas por medio de garfios.
- Bajo coste de inversión y reinversión en el equipo.
- Bajo consumo energético.



DESCRIPCIÓN DEL EQUIPO.

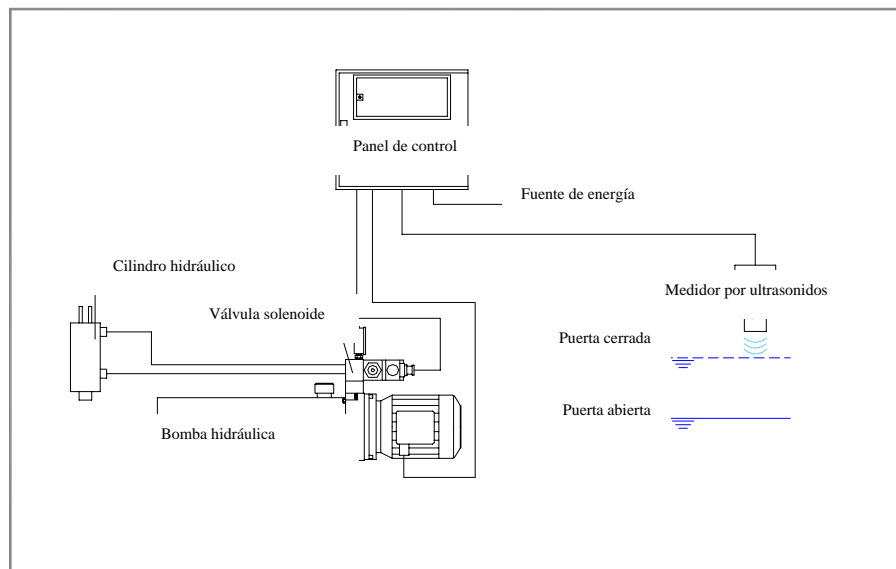


Figura 1: Esquema funcional

- El equipo consta de una o más clapetas de limpieza, fabricadas en acero inoxidable, que pueden ser de diferentes tamaños.
- Las partes principales del sistema son: la clapeta, el armazón de la clapeta, el cierre de la clapeta, el cilindro hidráulico, la bomba hidráulica y el panel de control.

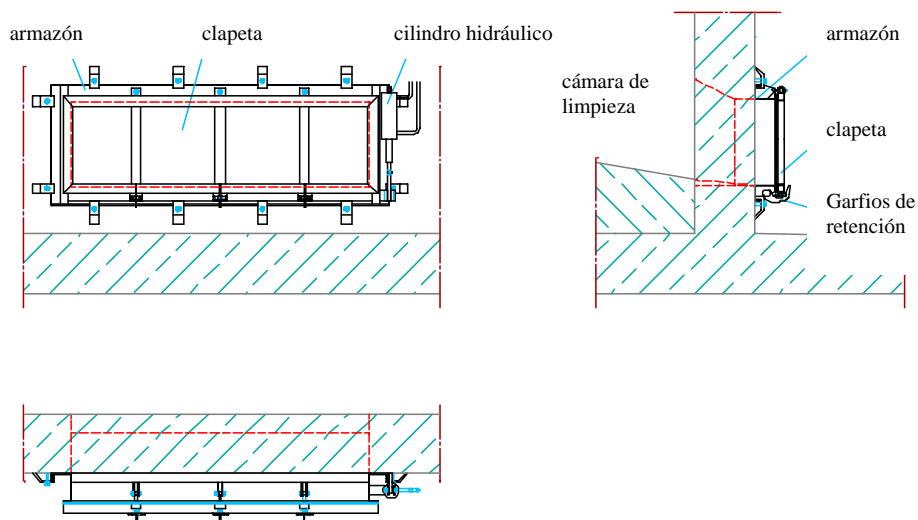


Figura 2: Vista de una clapeta de limpieza.



DESCRIPCIÓN DEL FUNCIONAMIENTO.

Durante una tormenta, el nivel del agua en el interior del tanque aumenta, y la clapeta de limpieza se cierra siguiendo una señal del medidor de nivel.

La bomba hidráulica conduce los garfios hasta su posición, y la clapeta de limpieza queda bloqueada.

La cámara de limpieza se llena de agua al mismo tiempo que aumenta el nivel del tanque, por medio de una clapeta antirretorno instalada en la misma, o se llena por desborde cuando el agua alcanza el nivel del murete que separa la cámara de retención de la cámara de limpieza.

Cuando el tanque se vacía, el medidor de nivel envía una señal al panel de control. La válvula de solenoide conecta en ese momento la bomba. Los garfios de sujeción se liberan. En ese momento, la clapeta de limpieza se abre de repente debido a la presión existente en la cámara de limpieza, liberando una enérgica ola que limpia la superficie del tanque de tormentas, arrastrando los sedimentos que pudieran haber quedado retenidos.

Para asegurar que las clapetas de limpieza no limitan la salida del agua de limpieza, éstas se cierran de manera suave controlada por unos amortiguadores, que retardan el cierre de la clapeta. Esto reduce el riesgo de que potenciales restos de sólidos queden atascados entre la clapeta de limpieza y el marco.

Las siguientes figuras muestran el funcionamiento de las clapetas de limpieza:



- 1- La clapeta de limpieza está completamente abierta, dejando salir la ola de limpieza.



- 2- Transcurridos 15 segundos, el agua de limpieza ya ha salido a través del orificio dejado por la clapeta de limpieza, La clapeta de limpieza comienza a cerrarse lentamente debido a la descarga de agua. Todos los posibles flotantes son expulsados junto con el agua de limpieza.



- 3- Después de 30 segundos, la clapeta de limpieza se cierra completamente, y es bloqueada por medio de los garfios.

DISEÑO DE LAS CLAPETAS DE LIMPIEZA.

La longitud de las clapetas de limpieza depende de la anchura del canal a limpiar, según la siguiente tabla.

Anchura del canal de limpieza en m	Anchura de la clapeta de limpieza en mm
hasta 1.75 m	500 mm
1.75 - 2.00 m	750 mm
2.00 - 2.50 m	1000 mm
2.50 - 3.00 m	1500 mm
3.00 - 3.50 m	2000 mm
3.50 - 4.00 m	2500 mm
4.00 - 5.00 m	2800 mm
5.00-5.50 m	3500 mm
5.50-6.00 m	4000 mm

Para canales de anchura superior a los 6 m, es necesario el uso de más de una clapeta de limpieza. Los canales de limpieza deben ir separados por un murete con una altura de 1,5 metros mínimo en sus primeros dos metros de longitud, y entre 0,3 y 0,4 metros de altura en el resto.

EJEMPLO. TANQUE DE TORMENTAS CON DOS CANALES DE LIMPIEZA.

