

SISTEMA DE LIMPIEZA POR COMPUERTAS

PARA ALCANTARILLADO,
SIN ENERGÍA ELÉCTRICA



SISTEMA DE LIMPIEZA POR COMPUERTAS.

- Operación en tanques alcantarillado.
- Altura de agua en la cámara de limpieza de hasta 3 m.
- Apertura rápida de las compuertas gracias al largo recorrido del cilindro pistón.
- Gran seguridad de operación con la humedad.
- Anchura del canal de limpieza de hasta 5 m.
- Posibilidad de limpieza con llenado parcial del tanque.
- Cierre seguro de las compuertas por medio de garfios.
- Bajo coste de inversión y reinversión en el equipo.
- Bajo consumo energético (aproximadamente 0,37 kW para un periodo de retención de unos dos minutos).

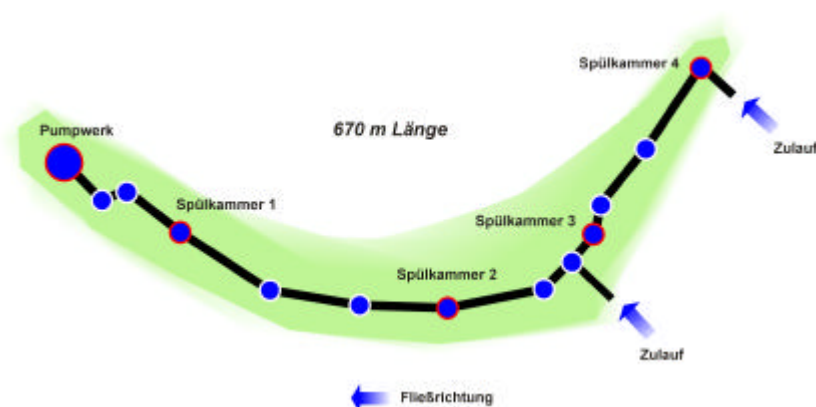
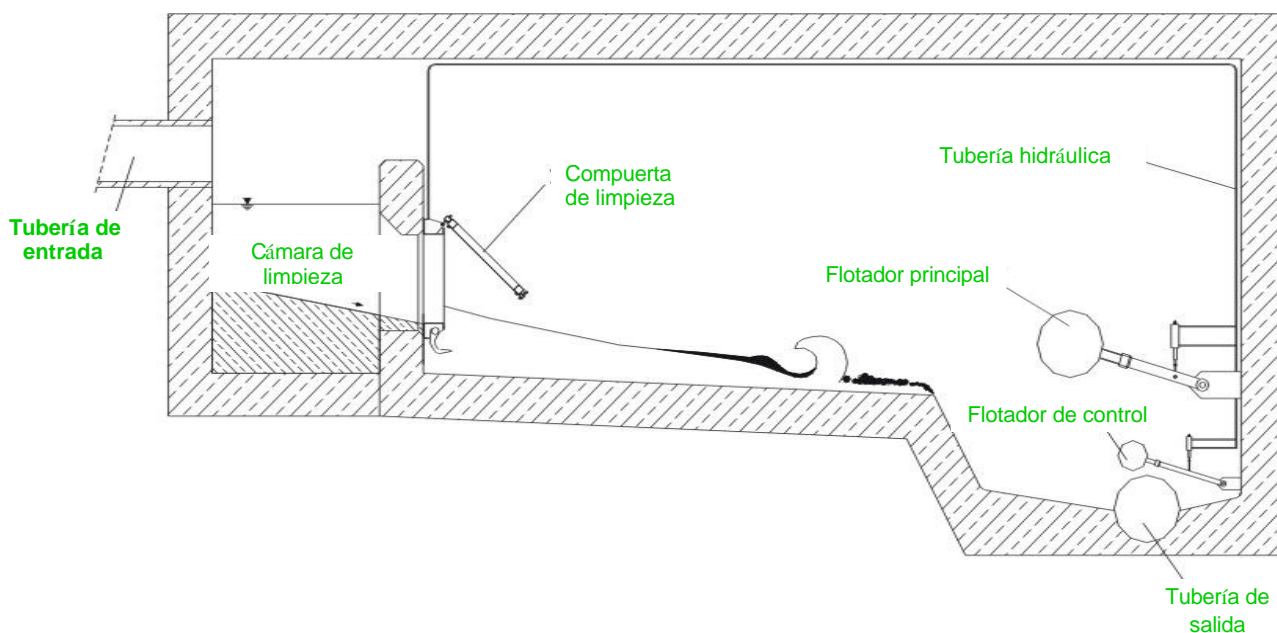
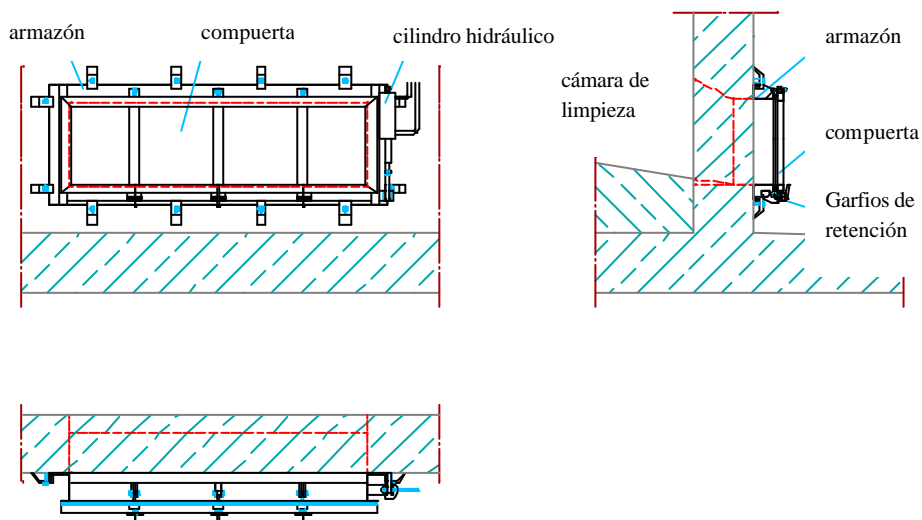


Fig.1 Red de alcantarillado con varios limpiadores por compuertas

DESCRIPCIÓN DEL EQUIPO.



- El equipo consta de una o más compuertas, fabricadas en acero inoxidable, que pueden ser de diferentes tamaños.
- Las partes principales del sistema son: la compuerta, el armazón de la compuerta, el cierre de la compuerta, el cilindro hidráulico, la bomba hidráulica y el panel de control.



DESCRIPCIÓN DEL FUNCIONAMIENTO.

Durante una tormenta, el nivel del agua en el interior del sistema de alcantarillado aumenta, y el flotador de control sube. Esto provoca que el cilindro hidráulico del sistema de control actúe. El cilindro hidráulico está conectado por medio de una tubería hidráulica al cilindro hidráulico de la compuerta. Esta acción bloquea la compuerta.

La cámara de limpieza se llena al mismo tiempo que crece el nivel del agua en el sistema de alcantarillado.

Cuando la alcantarilla se vacía, sistema de control libera la compuerta. La compuerta se abre debido a la presión existente en la cámara de limpieza, liberando de repente una gran cantidad de agua que limpia la superficie de la alcantarilla, arrastrando los sedimentos depositados en ella.

Para asegurar que las compuertas no limitan el agua de limpieza, éstas se cierran solamente pasado un tiempo de retardo prefijado. Esto reduce el riesgo de que potenciales restos de sólidos queden atascados entre la compuerta y el marco.



Vista del flotador de control

Las siguientes figuras muestran el funcionamiento de las compuertas:



- 1- La compuerta está completamente abierta, dejando salir la ola de limpieza.



- 2- Transcurridos 15 segundos, el agua de limpieza ya ha salido a través del orificio dejado por las compuertas, Las compuertas comienzan a cerrarse lentamente debido a la descarga de agua. Todos los posibles flotantes son expulsados junto con el agua de limpieza.



- 3- Después de 30 segundos, las compuertas se cierran completamente, y son bloqueadas por medio de los garfios.

DISEÑO DE LAS COMPUERTAS.

La longitud de las compuertas depende de la anchura del canal a limpiar, según la siguiente tabla.

Anchura del canal de limpieza en m	Anchura de la compuerta en mm
hasta 1.75 m	500 mm
1.75 - 2.00 m	750 mm
2.00 - 2.50 m	1000 mm
2.50 - 3.00 m	1500 mm
3.00 - 3.50 m	2000 mm
3.50 - 4.00 m	2500 mm
4.00 - 5.00 m	2800 mm

Para canales de anchura superior a los 5 m, es necesario el uso de más de una compuerta. Los canales de limpieza deben ir separados por un muro de 0.4 m de altura.

EJEMPLO. ALCANTARILLADO CON SISTEMA DE LIMPIEZA POR COMPUERTAS.

